

A-blad Cabines graafmachines



0341 499 299
info@vollandis.nl
www.vollandis.nl

**Werk veilig.
Houd plezier.
Kijk vooruit.**



Arbouw is door werkgevers- en werknemersorganisaties opgericht om de arbeidsomstandigheden in de bouwnijverheid te verbeteren. Binnen Arbouw participeren, Bouwend Nederland, FOSAG-NOA, FNV Bouw en CNV Vakmensen.

© Stichting Arbouw 2006. Alle rechten voorbehouden.

De producten, informatie, tekst, afbeeldingen, foto's, illustraties, lay-out, grafische vormgeving, technische voorzieningen en overige werken van Stichting Arbouw ("de werken"), waarin substantieel is geïnvesteerd, zijn beschermd onder de Auteurswet, de Benelux Merkenwet, de Databankenwet en andere toepasselijke wet- en regelgeving. Behoudens wettelijke uitzonderingen mag niets daarvan worden veelevoudigd, aan derden ter beschikking gesteld of openbaar gemaakt, zonder voorafgaande toestemming van Stichting Arbouw. Het bekijken van de werken en het maken van kopieën voor eigen individueel gebruik is toegestaan voorzover binnen de toepasselijke wet- en regelgeving aangegeven grenzen.

De woord- en beeldmerken op de werken zijn van Stichting Arbouw en/of haar licentiegever(s). Het is niet toegestaan één of meerdere van deze merken en logo's te gebruiken zonder voorafgaande toestemming van Stichting Arbouw of de betrokken licentiegever(s).

Stichting Arbouw is niet aansprakelijk voor (de inhoud van) haar (informatie) producten, software daaronder mede begrepen, noch voor het (her)gebruik daarvan door derden. Stichting Arbouw is niet aansprakelijk voor fouten in (de inhoud van) haar (informatie) producten noch voor eventuele (gevolg)schade, van welke aard dan ook, die voortvloeit uit het (her)gebruik daarvan door derden.

A-blad

Cabines van mobiele machines in de bouwnijverheid

Graafmachines

Het A-blad bestaat uit de volgende delen:

- algemeen
- bulldozers
- dumpers
- funderingsmachines
- *graafmachines*
- mobiele kranen
- mobiele torenkranen
- torenkranen
- verreikers
- walsen
- wielladers

Inhoudsopgave

1	Inleiding	3
2	Afspraken en aanbevelingen	4
3	Afmetingen van de cabine	5
4	De stoel	6
5	De toegang	7
6	De bedieningsmiddelen	8
7	De informatiemiddelen	10
8	Het uitzicht	11
9	De verlichting	13
10	Het klimaat	13
11	Trillingen	14
12	Geluid	14
13	De uitrusting in de cabine	15

Het werken in de cabine van een graafmachine is vaak belastend. Lichamelijke klachten (rug, nek, schouders, armen, ellebogen, polsen, handen en vingers) komen regelmatig voor bij machinisten die werken in een cabine van een graafmachine. Helaas leiden deze klachten vaak tot ziekteverzuim en arbeidsongeschiktheid.

Daarom vinden de werkgevers- en werknemersorganisaties dat hier iets tegen gedaan moet worden. Zij hebben besloten dat zoveel als mogelijk cabines moeten worden gebruikt die ergonomisch zijn ingericht en zijn voorzien van middelen om trillingen en lawaai te beperken. Een ergonomisch ontworpen en trillingsarme cabine op graafmachines verbetert ook de veiligheid, de gebruiksprestaties en de efficiëntie van het werken met de machine. Dat is niet alleen voor de machinisten van belang, maar ook voor de werkgevers en materieeldiensten.

Het A-blad 'Cabines van mobiele machines in de bouwnijverheid' bestaat uit een algemeen deel met afspraken voor het ergonomisch inrichten van alle cabines en tien machinespecifieke delen met een samenvatting van de afspraken uit het A-blad voor die specifieke machine, aangevuld met aanbevelingen.

De voor u liggende brochure over de graafmachines is één van die tien machinespecifieke delen. Het is van belang dat in uw bedrijf alleen graafmachines worden gebruikt waarvan de cabine ergonomisch is ingericht volgens de afspraken en aanbevelingen uit dit specifieke deel. De afspraken gelden bij de aanschaf en aanpassing van cabines. Bij cabines van bestaande graafmachines geldt voor trillingen de wettelijke overgangstermijn en voor de afmetingen van de cabines en afstanden naar bedieningsmiddelen een overgangstermijn van tien jaar te rekenen vanaf 2006. De overgangstermijnen gelden niet wanneer machinisten ernstige gezondheidsklachten hebben. In die gevallen moeten direct maatregelen worden genomen.

Veel aspecten van de cabine beïnvloeden de kwaliteit van de werkplek en het werk, bijvoorbeeld ergonomie, uitrusting en omgevingsfactoren. Het is dan ook belangrijk dat werkgevers en werknemers samen de keuze voor een nieuwe machine maken.

Leeswijzer

Dit deel van het A-blad laat zich als volgt lezen. Per onderwerp (zoals afmetingen van de cabine, stoel in de cabine) staan eerst de afspraken genoteerd en daarna de aanbevelingen. Bij aanschaf of aanpassing van een graafmachine is deze brochure als checklist te gebruiken door de afspraken en aanbevelingen waaraan de cabine voldoet aan te vinken.

3

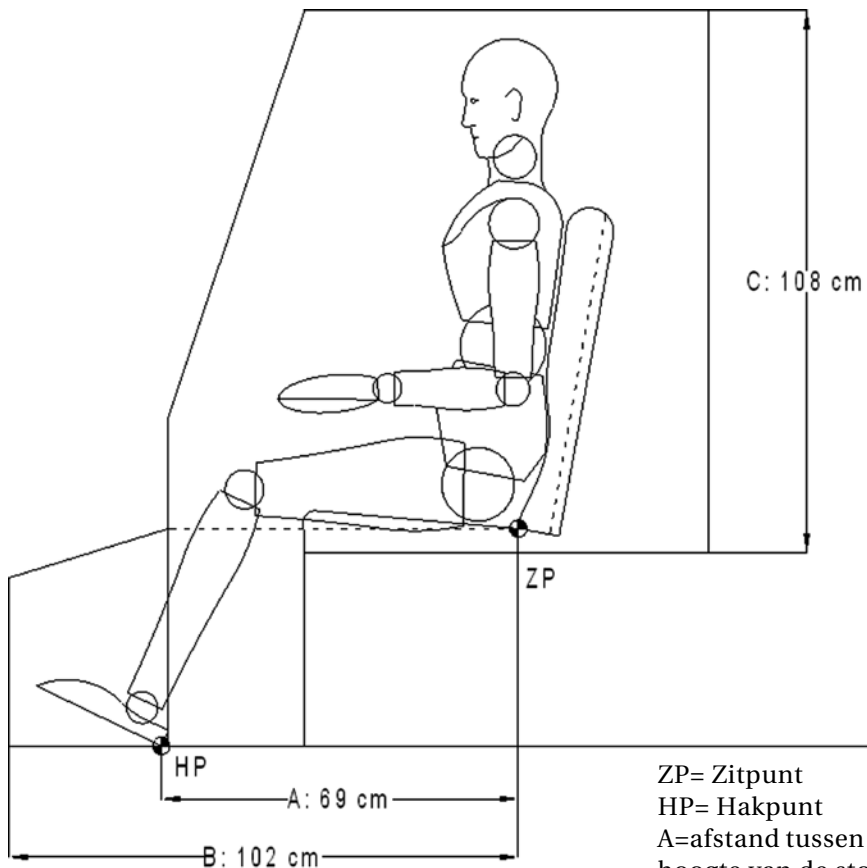
Afmetingen van de cabine

Afspraken:

- ❑ De minimumafmetingen waaraan de cabine van een graafmachine moet voldoen, zijn aangegeven in figuur 1.
- ❑ De minimumbreedte van de cabine (niet opgenomen in figuur 1) moet D: 77 cm bedragen.

Aanbevelingen:

- ❑ De cabine zo ruim mogelijk uitvoeren, zodat ook lange machinisten (langer dan 193 cm) goed in de cabine kunnen werken. De afmetingen moeten dan ten minste als volgt zijn: A: 74 cm; B: 107 cm; C: 112 cm en D: 79 cm.



Figuur 1: Minimumafmetingen voor de cabine van een graafmachine

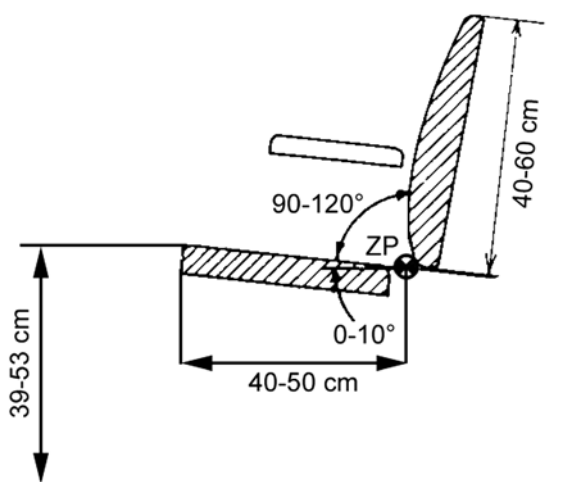
ZP= Zitpunt
HP= Hakpunt
A=afstand tussen ZP en de voorzijde van de cabine ter hoogte van de stoelzitting
B=afstand tussen ZP en de voorzijde van de cabine ter hoogte van de voeten
C=hoogte van de cabine boven de stoel bij maximaal uitgeveerde stoel in de hoogste stand

Afspraken:

- ❑ De zitting moet in hoogte verstelbaar zijn: van minimaal 39 tot 53 cm boven de cabinevloer.
- ❑ De zittdiepte moet verstelbaar zijn, tussen leuning en de voorzijde van de zitting: minimaal 40 tot 50 cm.
- ❑ De hoek van de zitting moet verstelbaar zijn: ten minste van 0° tot 10°.
- ❑ De hoek tussen zitting en rugleuning moet verstelbaar zijn: tussen ten minste 90° en 120°.
- ❑ De zittingbreedte moet minimaal 45 cm zijn.
- ❑ De rugleuning moet ten minste 40 cm hoog zijn.
- ❑ De lendensteun in de rugleuning van de stoel moet verstelbaar zijn.
- ❑ De stoel moet in hoogte verstelbare armsteunen hebben.
- ❑ De afstand tussen de basis van de stoelvering en de stoelzitting moet bij een conventionele veringstoel 18 cm tot 35 cm zijn.
- ❑ De stoel moet voorzien zijn van vering. Het is noodzakelijk dat de vering van de stoel versteld kan worden voor aanpassing aan het gewicht van de machinist (ten minste tussen 60 tot 120 kg).
- ❑ De stoel moet zijn uitgerust met een veiligheidsgordel indien er met de machine over de openbare weg wordt gereden (te verifiëren bij de RDW¹).

Aanbevelingen:

- ❑ Wanneer de werknemers die de machines gebruiken vaak wisselen, heeft de stoel een automatisch verstelbare vering.
- ❑ Hoofdsteunen zijn nodig wanneer de machine wordt gebruikt in werksituaties waar trillingen en schokken ontstaan en waar in de hoogte wordt gewerkt (bijvoorbeeld bij sloopwerk of overslagbedrijf).
- ❑ De bedieningshendels zijn geïntegreerd in de stoel. De verstellingen van de stoel en de armsteunen kunnen met de bedieningshendels gekoppeld zijn.
- ❑ Het is belangrijk dat alle verstelmogelijkheden van de stoel gemakkelijk bereikbaar zijn en kunnen worden ingesteld zonder hulp van gereedschappen en zittend vanuit de stoel.



Figuur 2: Maatvoering van de machinistenstoel

¹ Rijksdienst voor het wegverkeer, Postbus 777, 2700 AT Zoetermeer, www.rdw.nl.

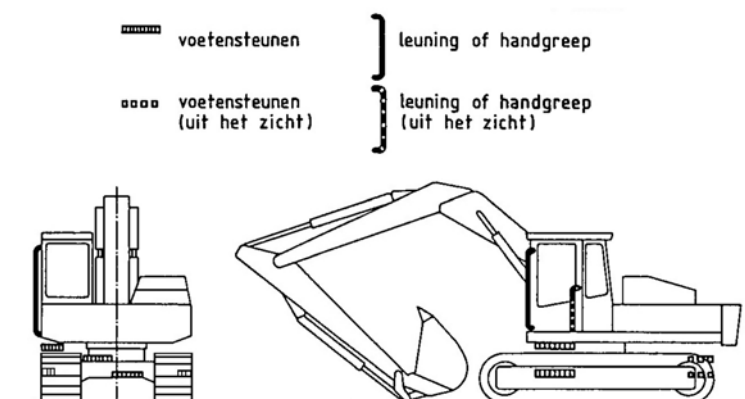
Afspraken:

- ❑ De machinist moet altijd de mogelijkheid hebben tot een driepuntscontact (twee handen met één voet of twee voeten met één hand) bij het bereiken en verlaten van de cabine.
- ❑ Handgrepen moeten een diameter van 2,5 tot 3 cm hebben.
- ❑ Rondom handgrepen moet er minimaal 7 cm vrije ruimte zijn.
- ❑ Bedieningsmiddelen en andere obstakels die de toegang bemoeilijken, moeten worden vermeden of wegklapbaar worden uitgevoerd.
- ❑ De deur moet minimaal 150 cm hoog zijn en minimaal 60 cm breed.
- ❑ De bordessen, opstappen en treden moeten in antislipuitvoering worden uitgevoerd.
- ❑ Bochten van 90° of scherper in het pad naar de cabine moeten vermeden worden.
- ❑ Voor het uitvoeren van inspecties en onderhoudswerkzaamheden aan onderdelen van de graafmachine hoger dan 2 meter boven de grond moet de machine voorzien zijn van voldoende steunvoorzieningen (handgrepen, bordessen, handleuningen et cetera). Indien voorgaande voorzieningen niet mogelijk zijn, moet de machine voorzien zijn veiligheidsvoorzieningen voor het vastmaken van een valbeveiliging.

Aanbevelingen:

- ❑ Bij in hoogte verstelbare en hooggeplaatste cabines worden speciale klimvoorzieningen in de vorm van ladders, treden en handgrepen aangebracht om de cabine veilig te bereiken.
- ❑ Kies, indien mogelijk, een grotere deurbreedte dan 60 cm; gestreefd wordt naar 80 cm.
- ❑ De cabine heeft een naar buiten scharnierende deur.

- ❑ Er kan een horizontaal traject over het chassis of de wielkasten zijn als daardoor de verticale klimvoorzieningen doelmatiger kunnen worden geplaatst.
- ❑ Het toegangstraject leidt zo min mogelijk over obstakels die gevaar kunnen veroorzaken.
- ❑ De eerste trede van een opgang is niet hoger dan 40 cm en zeker niet hoger dan 60 cm boven de grond. Dit kan worden uitgevoerd met een flexibele trede.
- ❑ Treden, steunen voor de voeten en looptrajecten zijn zelfreinigend uitgevoerd vanwege de modder en het vuil aan de schoenen van de machinisten.
- ❑ Trappen, bordessen en leuningen worden stevig uitgevoerd.
- ❑ Trappen, bordessen en leuningen zijn gemakkelijk demonteerbaar in verband met onderhoud en transport van de machine.
- ❑ Voorbeelden van geschikte plaatsen voor het aanbrengen van handgrepen, leuningen en voetensteunen zijn aangegeven in figuur 3.
- ❑ De deurkruk bij de draaideur wordt geplaatst op een hoogte tussen minimaal 50 cm en maximaal 170 cm vanaf de vloer waar de machinist staat.
- ❑ Een geopende deur heeft in de verst geopende stand een soepel werkende, automatische vergrendeling die vanuit de stoel ontgrendeld kan worden.
- ❑ De binnenzijde van de deur is uitgerust met een handgreep aan de scharnierzijde waarmee een 180 graden opengezwenkte deur gesloten kan worden.
- ❑ Deuren die, doordat zij schuin geplaatst zijn, door hun gewicht dicht kunnen vallen, hebben een veermechanisme dat het deurgewicht compenseert.
- ❑ Het zicht en de ventilatie mogen niet worden belemmerd bij gebruik van de machine met gesloten deur.
- ❑ Deurkrukken, handgrepen et cetera moeten zo zijn uitgevoerd dat men zich niet kan stoten of bezeren bij het bedienen van de machine.



Figuur 3: Voorbeelden van geschikte plaatsen voor het aanbrengen van handgrepen, leuningen en voetensteunen

6 De bedieningsmiddelen

Afspraken:

- ❑ De bedieningsmiddelen voor de graaf- en zwenk-bewegingen moeten verstelbaar zijn.
- ❑ Bedieningsmiddelen die per ongeluk aangeraakt of verplaatst kunnen worden, moeten zijn voorzien van een beveiliging of vergrendeling om eventuele ongelukken te voorkomen (zoals een uitstapbeveiliging en automatisch naar de nulstand verende hendels).
- ❑ De machinist moet vanuit de zitpositie alle bedieningsmiddelen die bereikt moeten worden onder handbereik hebben (uitgezonderd de functies die uit oogpunt van veiligheid juist vanaf een andere positie bediend moeten worden).
- ❑ De bedieningsapparatuur moet niet in het centrum van het gezichtsveld zijn geplaatst.
- ❑ De bedieningsmiddelen die met de hand bediend worden, moeten geplaatst zijn binnen de in de figuren 4a en 4b aangegeven gebieden.
- ❑ Voetpedalen: de hoek tussen de voet en het onderbeen moet tussen 70° en 110° zijn tijdens de werkzaamheden. Naast het pedaal is een rustplaat aangebracht.
- ❑ Frequent gebruikte bedieningsmiddelen moeten met lage weerstand (minimaal 5 N en maximaal 15 N bij gebruik door de gehele hand) worden uitgevoerd om vermoeidheid te voorkomen.
- ❑ Wanneer hoge nauwkeurigheid en/of snelheid vereist wordt, is hand/vingerbediening (bijvoorbeeld een joystick in de armleuning) te verkiezen boven hand/armbedieningen. Bij het gebruik van hand/vingerbediening moet de arm ondersteund worden door de verstelbare armleuning om het risico op nek/schouderproblemen te verminderen.
- ❑ Bij de bedieningshendels moet een startstop aanwezig zijn.
- ❑ Bij alle bedieningsmiddelen moet in de Nederlandse taal of met duidelijke symbolen de functie zijn aangegeven. Bij gebruik van meerdere bedieningsmiddelen kunnen deze qua vorm onderscheiden worden. Hendels kunnen bijvoorbeeld een gebogen knop hebben, een knop met noppen of een ronde knop.

Aanbevelingen hendels:

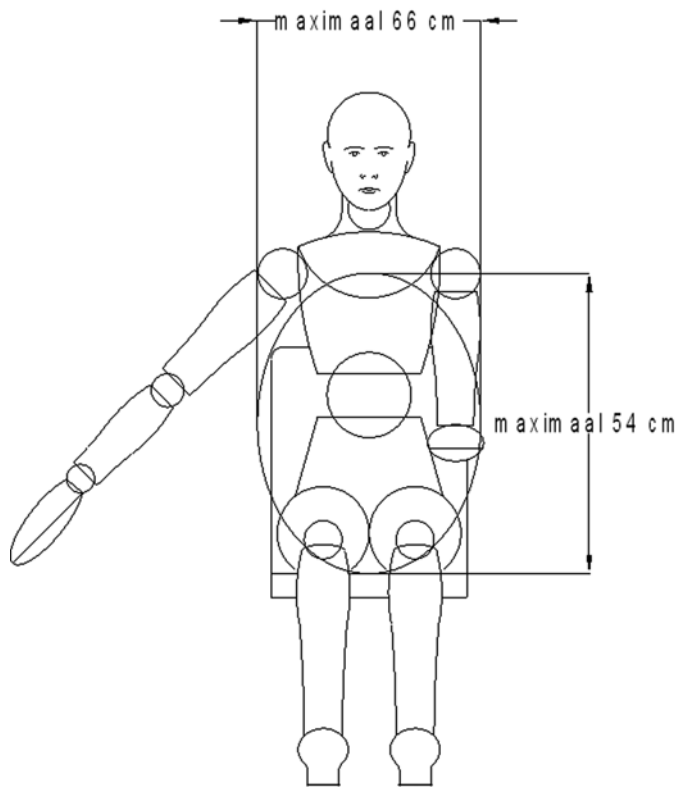
- ❑ De bediening van de beweging wordt met kruis-geschakelde hendels uitgevoerd met het in figuur 5 afgebeelde bedieningspatroon.
- ❑ Voor het rijwerk moet gekozen kunnen worden uit pedaalbediening (voor langere afstanden) en hendelbediening (kortere afstanden en bij manoeuvres).
- ❑ De hendels zijn zo uitgevoerd dat een samengestelde beweging kan worden verkregen (bijvoorbeeld 100% graafsnelheid bij 50% zwenksnelheid).
- ❑ De hendels zijn zo uitgevoerd dat een daarop rustende hand geen bekrachtiging tot gevolg heeft.
- ❑ Het motortoerental is automatisch gekoppeld aan het verlangde vermogen van één of meer hydraulische systemen, zodat bediening van gaspedaal of -hendel tijdens het werk overbodig is.
- ❑ De slag van de hendels is niet groter dan 7,5 cm in alle richtingen.
- ❑ De handgrepen op de hendels zijn naar de vorm en stand van de hand gevormd.
- ❑ Extra uitrustingsstukken worden bediend met pedalen of met bedieningshendels die rechts van de meest gebruikte rechterhendels geplaatst zijn.
- ❑ Een goede plek voor de claxon is de zwenkhendel.

Aanbevelingen stuur (alleen aanwezig bij een graafmachine op wielen):

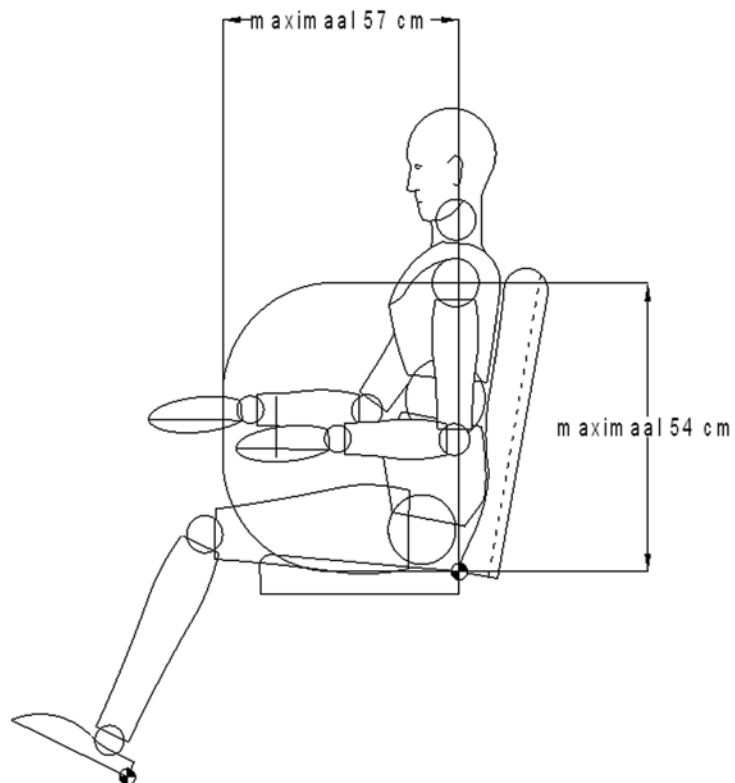
- ❑ De stuurkolom maakt naar de machinist toe een hoek met het horizontale vlak van 20 tot 25 graden.
- ❑ Bij het plaatsen van het stuur wordt rekening gehouden met de grootste machinist: het stuurwiel is kantelbaar en in hoogte verstelbaar.
- ❑ Het stuur is uitgerust met een stuurknop met een diameter van 3,5 - 4,5 cm.
- ❑ De optimale diameter van een stuur is ongeveer 40 cm.
- ❑ De dikte van het stuurwiel is 2,5 tot 3,5 cm.

Aanbevelingen pedalen:

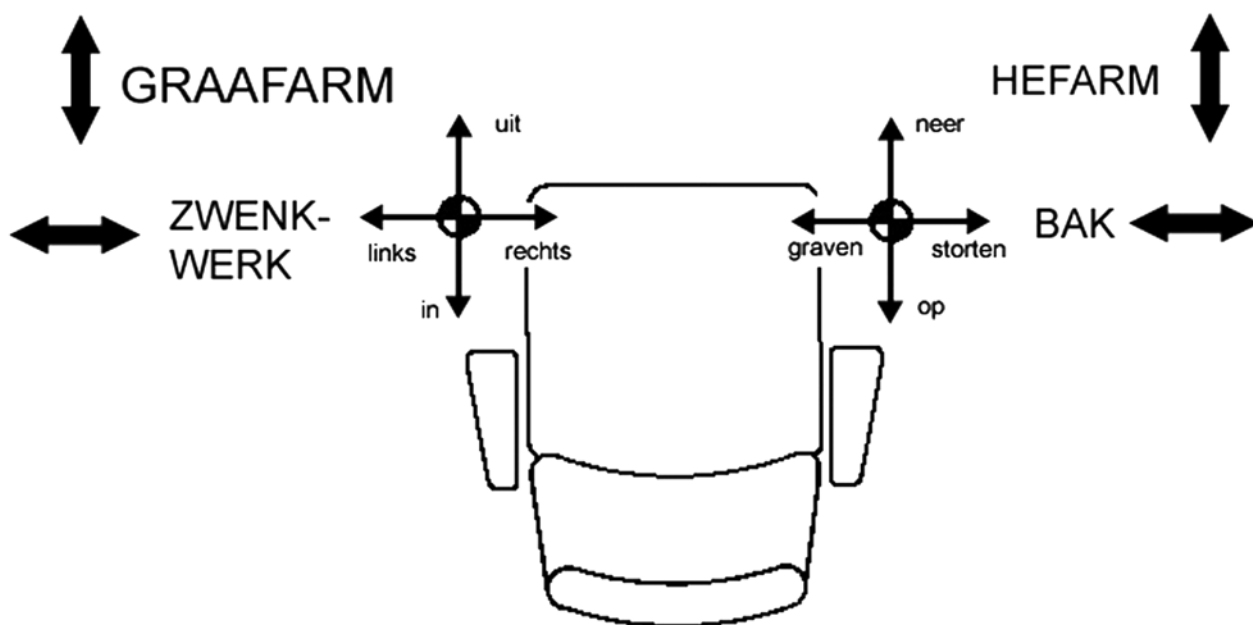
- ❑ Gas- of vertragingspedaal (rijpedaal) en rempedaal zijn rechts van de stuurkolom en rijhendels geplaatst: de hoek tussen de voet en het onderbeen ligt tussen 80° en 100°.
- ❑ Indien een voetbediende zwenkrem nodig is, kan deze het beste links van de stuurkolom of de rijhendels in de cabine worden geplaatst.



Figuur 4a: Gebied voor plaatsing bedieningsmiddelen (vooraanzicht)



Figuur 4b: Gebied voor plaatsing bedieningsmiddelen (zijaanzicht)



Figuur 5: Bedieningspatroon van een graafmachine

7 De informatiemiddelen

Afspraken:

- ❑ Informatiemiddelen, noodzakelijk voor het besturen van een graafmachine, moeten zo geplaatst worden dat ze zichtbaar blijven wanneer het stuur wordt gebruikt.
- ❑ De instrumenten moeten verlicht zijn als de machine 's nachts wordt gebruikt. Hinderlijke reflectie in de ramen en op panelen moet worden voorkomen.
- ❑ Het aantal geluidsignalen moet worden beperkt om verwarring te voorkomen.
- ❑ Alarmsignalen bestaande uit visuele signalen en geluidsignalen moeten worden gecombineerd.
- ❑ Bij alle informatiemiddelen moet in de Nederlandse taal of met duidelijke symbolen de functie zijn aangegeven.

Aanbevelingen:

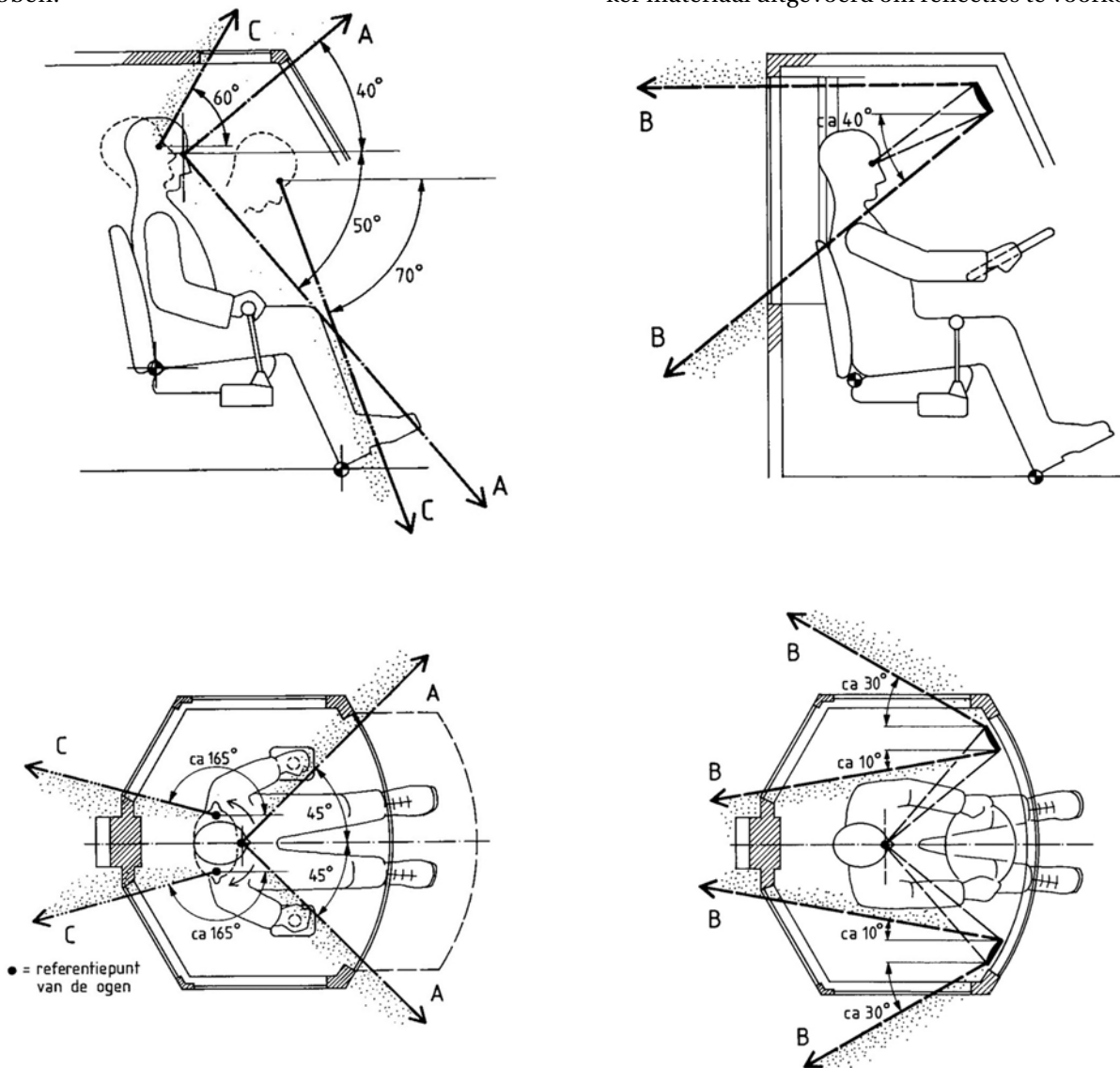
- ❑ De informatie over de graafmachine zoals typeplaten en bedieningsvoorschriften is op gemakkelijk zichtbare plaatsen aangebracht.
- ❑ Er is een centrale alarminicator aangebracht voor alle alarmeringen, zodat storingen gemakkelijk gesignaleerd kunnen worden.
- ❑ De instrumenten worden zo geplaatst dat zij loodrecht op de kijkrichting staan.
- ❑ Er is een voorziening om de werking van signaal-lampjes en akoestische alarmen te controleren.

Afspraken:

- ❑ Vanuit de bedieningspositie moet de plek waar gewerkt wordt goed zichtbaar zijn. Hierbij kunnen spiegels, videosystemen en obstakeldetectoren gebruikt worden, bijvoorbeeld een camera met monitor voor het zicht bij uitzwenken en bij het rijden op de openbare weg.
- ❑ Spiegels en andere hulpmiddelen moeten trillingsvrij zijn bevestigd.
- ❑ De ramen moeten zo groot mogelijk zijn.
- ❑ Er moet krasvast en ontspiegeld veiligheids- of gelaagd glas (geen kunststof) worden gebruikt.
- ❑ Er moet zo weinig mogelijk belemmering van het zicht zijn door kozijnen, spijlen en andere elementen.
- ❑ De ramen moeten een mogelijkheid tot reinigen hebben.

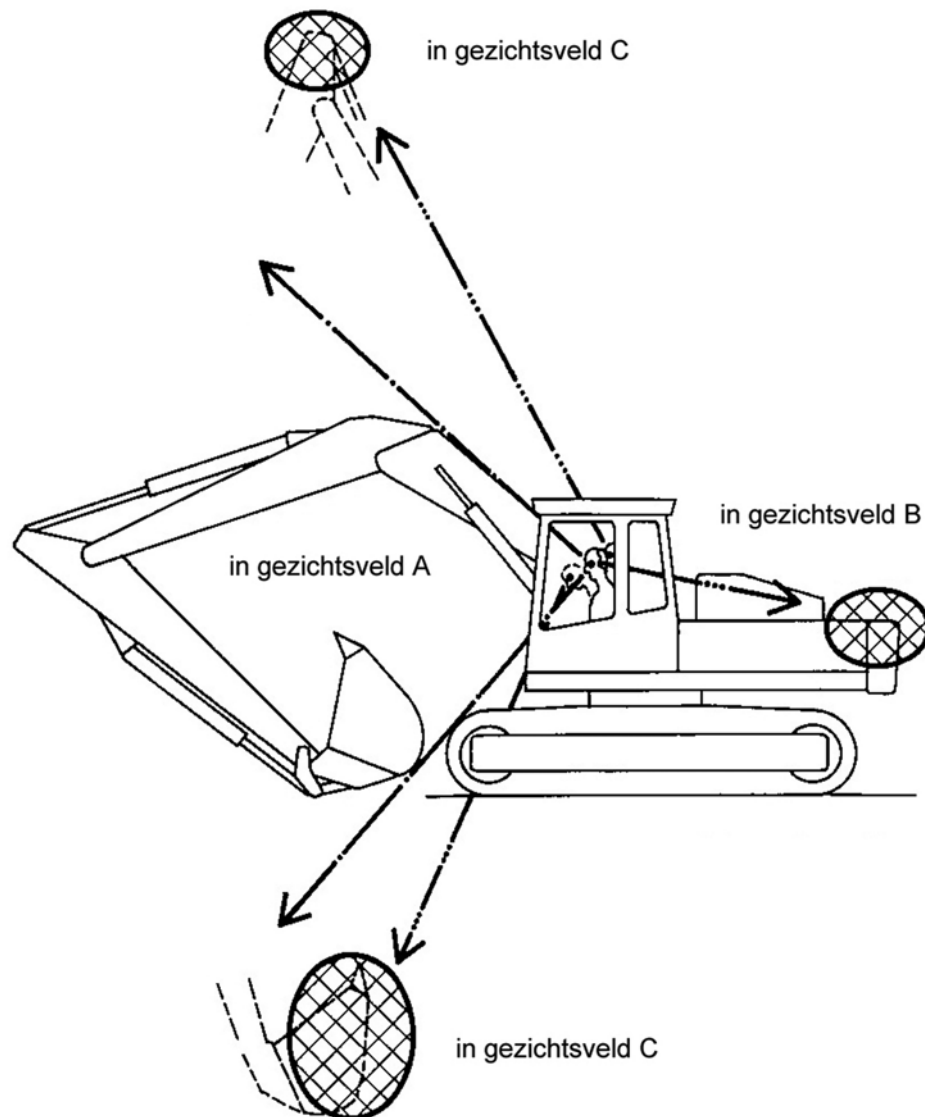
Aanbevelingen:

- ❑ Voor een optimaal zicht worden gebogen ramen gebruikt die doorlopen naar het dak van de cabine, zodat het zicht niet wordt gehinderd door raamstijlen. Het gebied waar vertekening optreedt door de buiging van het glas, moet zo klein mogelijk zijn.
- ❑ De voorruit heeft automatische ruitenwissers met parallelbeweging.
- ❑ Zonwering is doorzichtig uitgevoerd, zodanig dat in gezichtsveld A (zie onderstaande figuren) het gebied boven de horizon bedekt kan worden. Kleppen, schuiven of gordijnen worden niet aan openslaande delen van het raam bevestigd en zijn ontspiegeld tegen reflecties.
- ❑ Het interieur van de cabine is in gematteerd en donker materiaal uitgevoerd om reflecties te voorkomen.



Figuur 6: Gezichtsveld A, B en C in een verticaal, respectievelijk horizontaal vlak door het referentiepunt van de ogen

- ❑ Om beslaan van de ruiten te voorkomen, worden alle ruiten door een warme luchtstroom bestreken.
- ❑ Belangrijke spiegels hebben spiegelverwarming.
- ❑ Indien een dakraam aanwezig is, is bescherming tegen vallende voorwerpen nodig in de vorm van pantserglas of een rooster. Er moet geen water op het dakraam blijven staan.
- ❑ De cabine heeft panoramische spiegels omdat deze een groter gezichtsveld bieden.
- ❑ Buitenspiegels zijn ten minste 15 cm breed en 30 cm hoog en bestand tegen de omstandigheden in de bouw.
- ❑ Er wordt een zo laag mogelijk motorhuis toegepast om goed uitzicht te bereiken.
- ❑ De cabine is zo ontworpen dat de machinist goed zicht heeft. In de figuren 6 en 7 is aangegeven wat dat betekent:
 - In gezichtsveld A heeft de machinist zicht over het terrein, het rijtraject, de tanden van de graafbak en tevens de hefarm.
 - In gezichtsveld B heeft de machinist met spiegels zicht op de gehele bovenwagen, de uiterste punten van de bovenwagen aan de achterzijde en aan de voorzijde het gebied naast de hefarm bij het werken in sleuven.
 - In gezichtsveld C heeft de machinist zicht op de uiterste punten van de graafbak.



Figuur 7: Voorbeelden van uitzicht in de gezichtsvelden A, B en C

Afspraken:

- ❑ Het werkterrein moet door middel van schijnwerpers kunnen worden verlicht: ten minste de uiterste hoeken van de bak in hoge en lage standen. Verder het rijtraject en in verband met achteruitrijden ook het rijtraject aan de achterzijde.
- ❑ In de cabine moet het verlichtingsniveau minimaal 200 lux zijn.
- ❑ De instrumenten moeten van binnenuit verlicht zijn om spiegeling te voorkomen.
- ❑ De (instrumenten)verlichting in de cabine moet geen versturende reflecties geven en geen vermindering op het zicht naar buiten wanneer het donker is.

Aanbevelingen:

- ❑ De verlichting in de cabine is dimbaar.
- ❑ Spiegelende oppervlakten worden vermeden.
- ❑ De verlichting van de instrumenten is instelbaar.
- ❑ De werkverlichting is zo aangebracht dat objecten van het hefmechanisme niet in de lichtbundels komen.

Afspraken:

- ❑ De cabine moet een ventilatiesysteem hebben, waarvan de lucht in- en uitlaat op voldoende afstand is geplaatst van de motor.
- ❑ In een omgeving waar veel stof of andere vervuiling voorkomt, is een overdrukcabine met airco in combinatie met een specifieke filterinstallatie nodig. Raadpleeg hiervoor onder andere de aanbevelingen van het CROW².
- ❑ De luchtsnelheden in de cabine moeten beneden de 0,25 m/s blijven en regelbaar zijn (meer snelheden of traploos).
- ❑ Er mag niet meer dan 3° C verschil zijn tussen de temperatuur op de vloer en de temperatuur ter hoogte van het gezicht van de machinist.
- ❑ De kachel moet voldoende capaciteit hebben om de ramen niet te laten beslaan en ze bij vorst ijsvrij te houden.
- ❑ Wandpanelen, plafond, vloer en ramen moeten warmte-isulerend zijn uitgevoerd.

- ❑ De stoelbekleding en vulling moeten thermisch geïsoleerd zijn maar ook ventilerend.
- ❑ Deuren, ramen en eventuele luiken en doorgangen van bedieningsstangen, -leidingen of kabels moeten tochtvrij afgesloten zijn.
- ❑ Ten minste één ruit in de cabine moet geopend en vastgezet kunnen worden.

Aanbevelingen:

- ❑ De cabine heeft aircovoorziening.
- ❑ Er is een ventilatorkachel in de cabine, op een vaste plaats, waarbij de kachel de koude lucht van buiten aanzuigt.
- ❑ Er is verstelbare zonwering in de cabine.
- ❑ In de cabine is – naast te openen ramen of luiken – ook een rooster voor de ventilatie.

² Zie publicatie 132 van het CROW. CROW is het nationale kennisplatform voor infrastructuur, verkeer, vervoer en openbare ruimte. Postbus 37, 6710 BA Ede, www.crow.nl.

Afspraken:

- ❑ In cabines mag het niveau van lichaamstrillingen (gemiddelde trillingssterkte over 8 uur) niet hoger zijn dan $1,15 \text{ m/s}^2$; uit oogpunt van gezondheidsbescherming ligt de grens bij $0,5 \text{ m/s}^2$. Voorbeelden van gemeten trillingenniveaus zijn:
 - $0,32 \text{ m/s}^2$ bij sleuf graven (graafmachine op rupsen)
 - $0,25 \text{ m/s}^2$ bij sleuf dichtgooien en vlak afwerken (graafmachine op rupsen)
 - $0,33 \text{ m/s}^2$ bij rijden over asfalt ondergrond (graafmachine op banden)
 - $0,65 \text{ m/s}^2$ bij rijden over diverse ondergrond (graafmachine op banden)
 - $0,17 \text{ m/s}^2$ bij maken bouwput (graafmachine op banden).
- ❑ De overdracht van trillingen naar de machinist moet verminderd worden door het isoleren van specifieke onderdelen van de machine, zoals de cabine en de stoel. Ook kan de bandenkeuze van invloed zijn op de overdracht van trillingen.
- ❑ De cabine moet op een dempingsysteem worden geplaatst in de vorm van rubberen blokken op het voertuig.
- ❑ De stoel vormt de laatste fase van trillingsdemping voor de machinist. Bij het ontwerp van de stoel moet rekening worden gehouden met het minimaliseren van trillingen die overgebracht worden naar de machinist.

Aanbevelingen:

- ❑ De hydraulische cilinders voor de bediening van de graafarm zijn voorzien van gedempte eindaanslagen.
- ❑ De bediening van uitrustingsstukken is zo uitgevoerd dat bij kleine uitslagen van de bedieningshendels geen grote versnellingen van de graafarm optreden.
- ❑ Stempels of een egaliseerblad worden toegepast om de graafmachine met banden tijdens het graafwerk te kunnen stabiliseren.
- ❑ De eigen frequentie van het zitsysteem wordt in verticale richting afgestemd op de eigen frequentie van de graafmachine.
- ❑ In verband met de bediening is de verticale veerweg beperkt tot 7,5 cm boven en 7,5 cm onder de ruststand van de belaste stoelzitting.
- ❑ De stoel is uitgerust met een afdoende demping in de uiterste stand.
- ❑ Speling bij de verstelmechanismen van de stoel moet worden voorkomen.
- ❑ De stoel heeft een robuust veerdempingsmechanisme in verband met de ruwe werkomstandigheden. Verder moet de stoel makkelijk te vervangen zijn in geval van reparatie.

Afspraken:

- ❑ In cabines mag het geluidniveau (L_{pA}) niet hoger zijn dan 85 dB(A); uit oogpunt van gezondheidsbescherming ligt de grens bij 80 dB(A). Voorbeelden van gemeten geluidniveaus in de cabine van een graafmachine zijn:
 - 77 dB(A) bij sleuf graven (graafmachine op rupsen)
 - 75,8 dB(A) bij sleuf dichtgooien en vlak afwerken (graafmachine op rupsen)
 - 83,1 dB(A) bij rijden over asfalt ondergrond (graafmachine op banden)
 - 83,1 dB(A) bij rijden over diverse ondergrond (graafmachine op banden)
 - 82,7 dB(A) bij maken bouwput (graafmachine op banden).

- ❑ Bij overschrijding van de grens van 85 dB(A) is het dragen van gehoorbescherming verplicht. Bij overschrijding van de gezondheidskundige grens van 80 dB(A) moet gehoorbescherming ter beschikking worden gesteld aan de werknemer en wordt de werknemer aanbevolen deze te gebruiken.

Aanbevelingen:

- ❑ Bij het streven naar geluiddemping moet worden begonnen bij de motor (geluidsarme motoren, grote afstand tussen motor en cabine, omkasting van de motor met geluiddempend materiaal). Let op dat de motor gemakkelijk toegankelijk moet zijn in verband met onderhoud.

Afspraken:

In de cabine van een graafmachine zijn diverse hulpmiddelen en voorzieningen nodig voor de veiligheid en het uitvoeren van het werk. In de cabine van graafmachines is het belangrijk dat aanwezig zijn:

- Een noodsignalering.
- Een brandblusser die zodanig is bevestigd dat deze niet los kan raken bij stoten en bewegen.
- Een opbergruimte voor documenten.
- Een nooduitgang indien bij een calamiteit de normale toegang kan blokkeren: de nooduitgang heeft als minimumafmetingen 70 cm x 50 cm. De oppervlakte is minimaal 0,35 m². De nooduitgang moet voorzien zijn van middelen voor een goede toegankelijkheid (handgrepen, treden et cetera). Scharnierende luiken moeten voorzien zijn van een blokkeerinrichting bij open stand. Een scharnierend dakluik mag alleen naar buiten kunnen worden geopend. Het noodluik kan ook als dakraam worden uitgevoerd.
- Een verbandtrommel.
- Indien er werkzaamheden met de graafmachine worden verricht waarbij de kans bestaat dat voorwerpen op de cabine vallen, dan moet de cabine zo ontworpen zijn dat deze voldoet aan het gestelde in NEN-ISO 10262 (FOPS³) of dat er een beveiligingsvoorziening aangebracht kan worden.
- Sommige graafmachines moeten uitgerust zijn met een cabine met een stevig casco zodat de machinist beschermd is bij het eventuele kantelen van de machine volgens NEN-EN-13510/NEN-EN-ISO 3471 (ROPS⁴) of bij compacte graafmachines volgens NEN-EN 13531 (TOPS⁵).

Aanbevelingen:

- Er is een stopcontact (12/24 V) aanwezig.
- Er zijn schoonmaakmaterialen voor de ramen (bijvoorbeeld een wisser).
- Er is een (afsluitbare) ruimte voor het opbergen van persoonlijke spullen.
- Er is een ruimte voor het opbergen van eten en drinken, bijvoorbeeld een koelbox.
- Er is een zaklamp ten behoeve van onderhoud en kleine reparatiewerkzaamheden.
- In een afzonderlijke ruimte is hulpgeredschap aanwezig.
- Er zijn twee klerhaken.

³ FOPS is de afkorting van Falling Object Protective Structures.

⁴ ROPS is de afkorting van Rollover Protective Structures.

⁵ TOPS is de afkorting van Tip Over Protective Structures.

Fotografie

Foto's en tekeningen met dank aan vhp ergonomie,
Bouwend Nederland / Komat, Kuiken CEN

Arbouw

Postbus 213
3840 AE Harderwijk

T 0341 46 62 00
F 0341 46 62 11
info@arbouw.nl
www.arbouw.nl

Voor vragen over
arbeidsomstandigheden:
Arbouw Infolijn 0341 46 62 22